



Universitatea
Ștefan cel Mare
Suceava

Facultatea de Inginerie Mecanică,
Autovehicule și Robotică



DEPARTAMENTUL MECANICĂ ȘI TEHNOLOGII
Programul de studii

Ghid de elaborare a lucrărilor de disertație

SUCEAVA
2022

CUPRINS

1. PLANUL LUCRĂRII DE DISERTAȚIE

2. REGULI DE REDACTARE A LUCRĂRII DE DISERTAȚIE

3. PREZENTAREA LUCRĂRII DE DISERTAȚIE

1. PLANUL LUCRĂRII DE DISERTAȚIE

Lucrările de disertație se vor axa pe latura practică a cercetării întreprinse. Noțiunile teoretice vor viza exclusiv cercetarea practică realizată și vor fi prezentate succint.

Planul lucrării de disertație trebuie să cuprindă următoarele capitole:

1. Rezumatul lucrării de disertație (în limba română și o limbă de circulație internațională engleză sau franceză, fiecare de o pagină)

În această prima parte veți realiza un scurt rezumat al cercetării efectuate punând accent pe metodologia cercetării, concluziile la care ați ajuns în urma studiului precum și pe propunerile pe care le aveți de făcut. (fiecare rezumat de o pagină, atât cel în limba română cât și cel într-o limbă de circulație internațională engleză sau franceză).

2. Declarație privind asumarea conținutului lucrării

Este o declarație prin care va asumați conținutul lucrării și prin care se afirmă originalitatea acesteia (are drept scop combaterea plagiatului).

3. Lista notațiilor și simboluri

Va conține explicitarea tuturor notațiilor și simbolurilor folosite în lucrare

4. Cuprins

5. Introducerea lucrării (max. 10 pagini)

În introducerea lucrării va trebui:

- să precizați scopul lucrării;
- să motivați alegerea temei reliefând importanța cercetării pe care ați derulat-o;
- să precizați metodologia utilizată în elaborarea lucrării

6. Analiza stadiului actual al temei. Soluții existente.

Se prezintă sinteza documentării teoretice, nivelul atins în cercetarea pe plan național și internațional și caracteristicile generale ale domeniului în care se face lucrarea. Se recomandă un studiu amănunțit al literaturii de specialitate referitoare la acest subiect, cu indicarea detaliată a surselor bibliografice (Atenție! respectarea legii Copyright-ului).

7. Descrierea soluțiilor noi propuse și alegerea variantei optime/descrierea programului experimental propus/ aspecte economice și organizatorice (calcul economic pentru validarea soluțiilor propuse, aspecte de re folosire a unor componente) (după caz);

Prezentarea contribuțiilor proprii în cadrul temei alese.

8. Concluzii și propuneri

Concluziile trebuie redactate în relație logică cu obiectivele propuse, într-o formulare clară, neechivocă. Concluziile vor reflecta răspunsuri sau soluții la întrebările lucrării.

Capitolul va începe cu prezentarea succintă a motivației proiectului. În următoarele paragrafe se vor redacta concluziile referitoare la rezultatele obținute, evitând detalii și argumentări suplimentare.

Se recomandă indicarea contribuției aduse, precum și implicațiile practice. Pot fi identificate și sugerate direcții viitoare de abordare a temei.

9. Bibliografie

Lista bibliografică a lucrărilor consultate se specifică o singură dată, la sfârșitul proiectului. Ea va cuprinde lucrările consultate numerotate, prezentate în ordinea apariției în text respectând următoarele tehnici de redactare:

Cărți:

[1] Georgescu, G.S., 1978, *Îndrumător pentru ateliere mecanice*, Editura Economică, București

Articole de specialitate:

[2] Zhai, X.J., Chang, L., On mechanism of fatigue life enhancement by surface dents in heavily loaded rolling line contact, *Tribology Transaction*, 40 (1997), 708-714.

Articole sau documente descărcate de pe Internet:

[3] Neely, A., Adams, C., 2001, *Perspective on Performance. The Performance Prism*, available on-line at www.sciencedirect.com/science/article/pii/S1751616111002438, accesat în 16.02.2011

Pagini web:

[4] *** www.sciencedirect.com

Documente interne de firmă:

[5] *** *Planul strategic al firmei X S.A.*

Se vor introduce în lista bibliografică numai acele lucrări care au fost direct utilizate și au contribuit la realizarea proiectului.

10. Redactarea unui draft de lucrare științifică de 4 – 6 pagini ca anexă la lucrarea de disertație.

11. Anexe (daca este cazul)

12. Opis de documente

În opis se va specifica numărul de pagini al părții scrise, numărul de figuri și tabele incluse în partea scrisă, numărul de desene cu specificarea formatelor existente cât și numărul de formate A0 ... A4.

Notă:

Absolventul poate realiza o lucrare de 4-6 pagini pentru conferința studentască CER-STUD sau altă manifestare științifică; se poate acorda până la un punct suplimentar la nota pentru susținerea Proiectului de disertație.

Recomandări finale

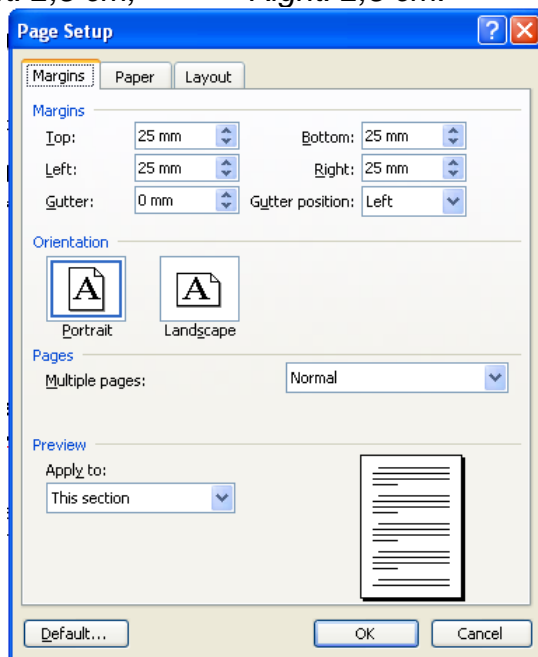
- 1. Lucrarile de disertatie se vor axa pe latura practică a temei alese. Noțiunile teoretice vor viza exclusiv partea practică realizată și vor fi prezentate succint.*
- 2. Se recomandă ca lucrarea de disertatie să fie de max. 50 de pagini;*
- 3. Lucrarea se tipărește pe coli de hârtie format A4 față-verso și va fi legată cu spirală sau la tipografie.*
- 4. Un exemplar al lucrării tipărite se va preda la secretariatul facultății odată cu depunerea dosarului de înscriere la disertație.*
- 5. Se va preda Secretarului Comisiei cu o săptămână înainte de susținere un CD/DVD care va conține următoarele elemente: titlul și cuprinsul lucrării de disertație, rezumatul lucrării de disertație (în limba română și o limbă de circulație internațională: engleză sau franceză, fiecare de o pagină) și prezentarea lucrării de disertatie în Power Point.*

2. REGULI DE REDACTARE A LUCRARI DE DISERTATIE

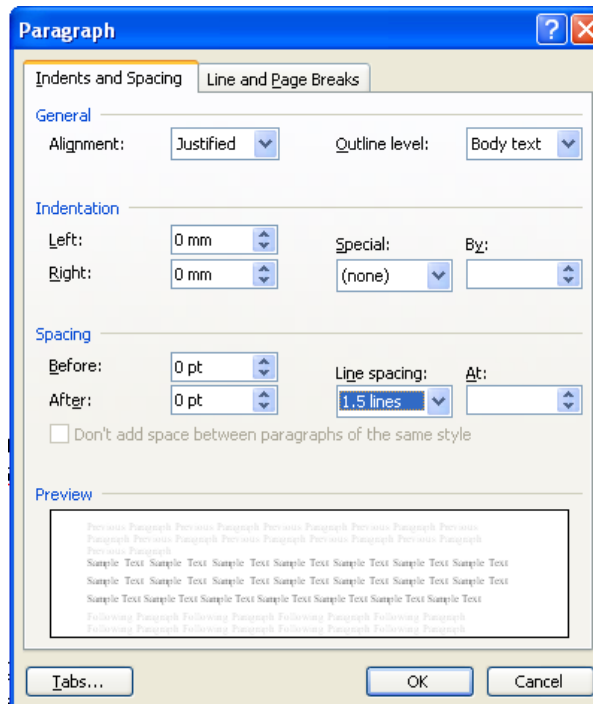
Lucrarea de disertație va fi redactată în format A4, numărul de pagini fiind între 40 și 50, respectând următoarele elemente:

Marginile paginii – se vor utiliza următoarele valori pentru marginile paginii (*Page Setup* → *Margins*):

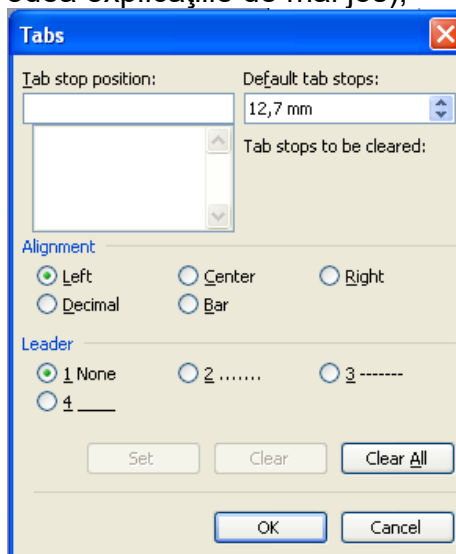
Top: 2,5 cm; Bottom: 2,5 cm;
Left: 2,5 cm; Right: 2,5 cm.



Spațiere între rânduri - textul va respecta o spațiere între rânduri de 1,5 linii (*Format* → *Paragraph* → *Line spacing* → *1,5 lines*);



Alinierea textului în cadrul paragrafelor - textul din cadrul paragrafelor normale va fi aliniat între marginile din stânga și dreapta (*Format* → *Paragraph* → *Indentation* → *Justified*). Primul rând al fiecărui paragraf va avea o indentare de 12,7 mm. Excepție fac titlurile capitolelor, care pot fi aliniate centrat, precum și etichetele tabelelor și figurilor (a se vedea explicațiile de mai jos);

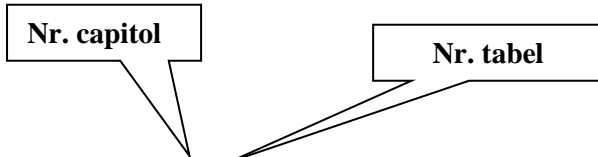


Font – fontul utilizat pentru redactare va fi *Arial*, cu dimensiunea de *12 puncte*, utilizând diacriticele specifice limbii în care este redactată lucrarea (ă, ș, ț, î, â - pentru limba română);

Numerotarea paginilor - numerotarea paginilor se face începând cu pagina de titlu, până la ultima pagină a lucrării. Numărul de pagină se înscrie în subsolul paginii, centrat (*Insert* → *Page numbers* → *Bottom of page* → *Center*).

Tabele – tabelele se numerotează cu 2 cifre, prima reprezentând numărul capitolului, iar cea de a doua reprezentând numărul tabelului din capitolul respectiv (**ex: Tabelul 1.2. este al doilea tabel din capitolul 1**). Fiecare tabel are număr și titlu, care se menționează deasupra tabelului, aliniat la marginea din stânga. Dacă este cazul, sursa datelor se precizează sub tabel, aliniat între marginile din stânga și dreapta (*Justified*), indicând în mod obligatoriu numele autorului(lor), lucrarea (cartea), editura, anul, pagina sau adresa de Internet completă;

Exemplu:



Tabelul 1.2. Valori experimentale de durabilitate

Nr. Crt.	Durabilitatea L (mil. rot.) SET 0	Durabilitatea L (mil. rot.) SET I	Durabilitatea L (mil. rot.) SET II	Durabilitatea L (mil. rot.) SET III
1	11606	1799	2906	6858
2	14105	3250	4814	4862
3	11606	1799	2906	6858
4	14105	3250	4814	4862
5	11606	1799	2906	6858
6	14105	3250	4814	4862

Figuri - figurile (aici sunt incluse imagini, grafice, capturi de ecran) se numerotează cu 2 cifre, prima reprezentând numărul capitolului, iar cea de a doua fiind numărul figurii din capitolul respectiv; fiecare figură are număr și titlu, care se menționează sub figură (*Centrat*); dacă este cazul, sursa figurii se indică pe rândul imediat următor (*Justified, cu Arial 10*), indicând în mod obligatoriu numele autorului(lor), anul, lucrarea (cartea), editura, pagina sau adresa de Internet completă;

Exemple:

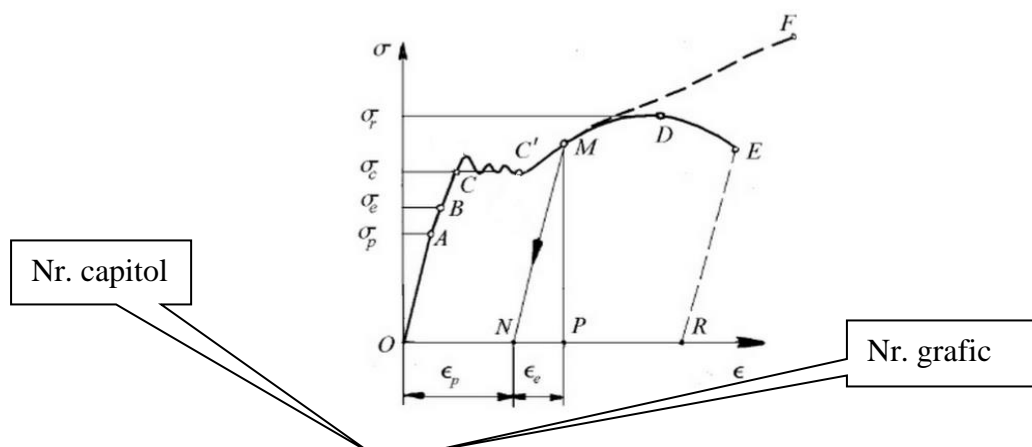


Figura 2.2. Diagrama încercării la tracțiune

(Curtu, I., Ghelmeziu, N., (1984), *Mecanica lemnului și materialelor pe bază de lemn*, Editura TEHNICĂ, București, p. 56)

sau

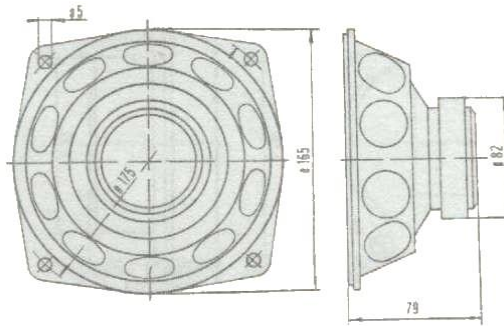
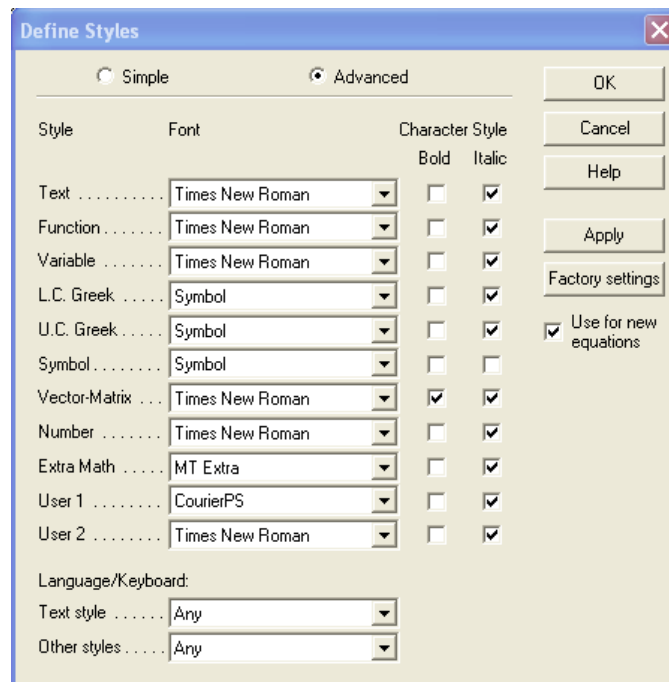
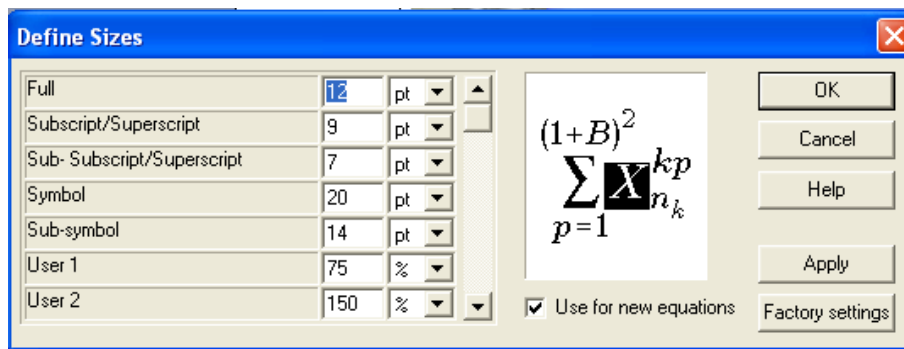


Figura 3.5. Dimensiunile traductorului electro acustic ARN 5604 produs de firma Tesla

<http://www.repromania.net/tesla/tesla-basove-arn-5604/tesla-basove-arn-5604.php> accesat în 17.01.2012

Ecuțiile – fontul utilizat pentru redactare va fi *Times New Roman* cu următoarele setări din editorul de ecuații:



Exemplu:

$$v = \frac{T}{4\pi G} \left[\frac{xy}{r^3} - (1 - 2\nu) \frac{xy}{r(r+z)^2} \right]; \quad (2.3)$$

3. PREZENTAREA LUCRARI DE DISERTATIE

1. Introducere

Prezentarea lucrării de disertație în fața comisiei de examinare constituie un aspect la fel de important ca și elaborarea lucrării în sine. Ceea ce urmărește comisia de examinare cu prilejul susținerii publice a lucrării poate fi sintetizat în următoarele aspecte:

1. candidatul stăpânește conținutul lucrării de disertație în amănunt;
2. candidatul este capabil de o prezentare sintetică și coerentă a unui conținut mult mai vast;
3. candidatul este capabil de o argumentare care să justifice: tema aleasă, modalitățile de cercetare, concluziile și propunerile făcute;
4. candidatul este capabil să suporte o discuție, pe bază de întrebări sau contra argumente, prin care să susțină propriul punct de vedere;
5. candidatul are putere de convingere în urmărirea obiectivului propus;
6. candidatul este permeabil la observații critice și recomandări, pe care le integrează în viziunea personală asupra subiectului în discuție.

2. Expunerea (speech-ul)

Expunerea reprezintă lista ideilor de bază, ordonate cronologic și logic, care urmează a fi prezentate în fața comisiei de examinare. Speech-ul reprezintă o sinteză care este pregătită de candidat în scopul ordonării ideilor, accentuării aspectelor mai importante (sau mai interesante), relevării contribuțiilor personale, scoaterii în evidență a concluziilor și propunerilor aferente analizei efectuate.

Speech-ul nu se constituie într-un rezumat al lucrării (repetăm faptul că lucrarea este cunoscută de către comisie), ci este un material de sine stătător care extrage din lucrare aspectele și ideile cele mai importante, pe care le prezintă într-o logică diferită de cea existentă în lucrare.

Prin urmare, speech-ul trebuie pregătit cu multă grijă deoarece el reprezintă ingredientul cel mai important al întregii prezentări și susțineri a lucrării de disertație.

3. Conținutul și structura expunerii

Speech-ului trebuie să conțină obligatoriu câteva elemente comune, de natură generică, în ordinea prezentată mai jos:

1. **titlul lucrării de disertație:** candidatul va enunța titlul lucrării de disertație, deși membrii comisiei sunt, desigur, la curent cu acest lucru;

2. **obiectivul lucrării:** candidatul va prezenta obiectivul (scopul) pe care și l-a propus în elaborarea lucrării de disertație. Această prezentare trebuie să fie cât mai concisă și mai clar exprimată, dacă se poate într-o singură frază;

3. **modalitatea în care a fost realizat obiectivul lucrării:** se va prezenta maniera de analiză, cercetare sau documentare în care candidatul a realizat obiectivul lucrării (prin documentare, prin studii de caz, prin analize empirice, prin analize comparative, prin modelare matematică, prin analize de tip statistic etc.);

4. **structura lucrării de disertație:** deși este un punct cumva redundant în economia prezentării lucrării, el poate fi util deoarece arată faptul că absolventul are clar în minte conținutul lucrării precum și ordonarea logică a întregului demers de cercetare. Dacă, însă, comisia nu solicită renunțarea la acest punct, el trebuie redus la esență: se vor enumera practic obiectivele specifice (subobiectivele) pe capitole, fiecare cu câte un foarte scurt comentariu privind modalitatea de realizare;

5. **principalele probleme (obstacole) de natură metodologică, științifică etc. care au trebuit învinse pentru a realiza obiectivul lucrării** (dacă este cazul): candidatul va prezenta pe scurt cele mai importante probleme care au trebuit învinse, cum ar fi: asigurarea comparabilității prețurilor, asigurarea unor transformări metodologice, lipsa unor serii statistice suficient de lungi, absența unor date ș.a.m.d.;

6. **principalele concluzii desprinse din realizarea cercetării:** candidatul va enumera (fără a intra în amănunte) cele mai importante rezultate (concluzii) desprinse din analiza efectuată. Este bine ca aceste concluzii să fie prezentate în mod sistematic și anume: a) concluzii de natură teoretică și metodologică; b) concluzii de natura empirică; c) concluzii de natura propunerilor de perfecționare/schimbare; d) concluzii de natura continuării cercetării întreprinse.

Speech-ul reprezintă nu numai o listă logică și cronologică a prezentării ei, în același timp, constituie și un "program" dinamic de prezentare. Din acest motiv, este bine ca speech-ul să fie întocmit sub forma unui grafic dinamic de prezentare, care să conțină și durata afectată fiecăruia dintre cele șase subiecte generice menționate mai sus.

4. Planșe și alte materiale vizuale de prezentare

Având în vedere timpul limitat alocat prezentării lucrării de disertație – în jur de 10 minute – și necesitatea realizării unui maximum de impact sub aspectul efectului de convingere asupra comisiei de examinare, prezentarea va fi realizată în Power Point și proiectată pe un ecran cu ajutorul computerului. Prezentarea în Power Point are un dublu rol:

a) să însoțească, într-o manieră sugestivă și sinoptică, explicațiile verbale ale candidatului;

b) să întărească sau să susțină, prin reprezentări grafice, cifre, demonstrații matematice etc. afirmațiile făcute de candidat cu prilejul prezentării lucrării.

În cazul desenelor realizate pe hârtie, este bine ca ele să fie instalate în locuri cu o bună vizibilitate pentru toți membrii comisiei, încă înainte de începerea

prezentării (în timpul prezentării candidatului anterior) pentru a nu consuma din timpul afectat prezentării propriu-zise.

Folosirea materialelor vizuale de prezentare trebuie făcută în așa fel încât materialele respective să fie integrate activ în prezentare. Folosirea materialelor grafice în prezentare are două efecte concomitente:

a) reduce timpul de prezentare a faptelor, măbind corespunzător timpul ce poate fi alocat analizelor, interpretărilor, concluziilor și propunerilor;

b) contribuie la mai buna înțelegere, de către membrii comisiei de examinare, a mesajului științific pe care candidatul încearcă să-l transmită.

Este recomandat ca materialele vizuale să fie realizate în culori, pentru a spori sugestivitatea reprezentărilor (fără a exagera, desigur, până la marginea kitsch-ului), să cuprindă titluri care să exprime cât mai exact rolul și mesajul aceluși material, legendele necesare înțelegerii reprezentărilor grafice precum și orice alte informații care pot contribui la sprijinul explicațiilor verbale.

5. Recomandarea procedurii de prezentare a lucrării pentru încadrarea în cele 10 minute

Probabil că aceasta este problema cea mai dificilă pentru mulți dintre candidați.

Principalele metode pe care le puteți utiliza pentru a vă putea încadra în această normă de timp sunt următoarele:

1. **nu "povestiți" lucrarea.** Nu trebuie să descrieți tot ceea ce ați făcut în lucrare, acest lucru este cunoscut de către membrii comisiei. Prezentarea conținutului lucrării se rezumă la prezentarea obiectivelor urmărite în fiecare capitol, fără nici o detaliere analitică;
2. **nu descrieți demonstrații matematice.** Dacă există asemenea demonstrații în lucrare, de bună seamă că sunt preluate din literatura de specialitate și nu prezintă nici un dubiu (doar dacă nu cumva obiectivul lucrării îl constituie analiza critică a acestor demonstrații), deci nu este necesar să le mai reluați. Chiar când realizați o demonstrație inedită, este bine să prezentați doar rezultatul obținut (dacă este nevoie, comisia de examinare vă va indica să prezentați amănunte);
3. **nu spuneți tot ce știți despre un subiect pe care-l abordați.** Ceea ce aveți de spus trebuie spus concis și în datele sale esențiale; în cazul în care membrii comisiei doresc să se convingă de profunzimea cunoștințelor dumneavoastră în domeniu, vă vor pune, cu siguranță, întrebări suplimentare și atunci veți avea prilejul să vă desfășurați.
4. **nu descrieți conținutul planșelor sau al altor materiale de prezentare vizuală.** Materialele respective se prezintă prin ele însele și, în orice caz, nu ele sunt subiectul discuției.

5. **nu detaliați concluziile și propunerile.** Aceasta nu înseamnă, în nici un caz, trunchierea sau renunțarea la unele concluzii sau propuneri, ci doar exprimarea cu maximum de concizie și claritate.

Concluziile și propunerile desprinse din analiza întreprinsă trebuie prezentate în esența lor și nu în detaliile lor. Pentru a atinge asemenea "performanțe", este necesară exersarea prezentării lucrării sub forma simulării acesteia, atât pentru a reuși încadrarea în timp cât și pentru a obține o exprimare concisă și clară, o argumentare logică și coerentă, o forță de convingere care să realizeze un impact maxim asupra comisiei de examinare.

6. Răspunsurile la întrebări

Dacă întrebările vizează, în general, problematica abordată, este posibil ca întrebările să se refere și la alte chestiuni care sunt atinse sau pot fi atinse prin dezvoltarea unor analize sau consecințe ale celor prezentate în lucrare.

Întrebările au rolul de a convinge comisia de capacitatea candidatului de a purta un dialog critic, de natură științifică pe marginea problematicii abordate sau pe marginea altor probleme de specialitate. Din acest motiv, ele trebuie tratate cu maximum de interes și atenție, deoarece contribuția lor la nota finală poate fi extrem de importantă.

Atitudinea față de întrebările comisiei de examinare trebuie să se caracterizeze prin următoarele:

a) fiecare întrebare va fi notată cu grijă și sollicitudine. Pentru aceasta, veți fi pregătit, cu hârtie și stilou, în momentul în care începeți prezentarea lucrării.

b) dacă nu înțelegeți întrebarea, veți adresa rugămintea de a fi repetată. Nu este bine ca, din dorința de a nu deranja, să nu solicitați repetarea întrebării neînțelese, deoarece veți răspunde la altceva sau, în orice caz, nu veți satisface exigențele celui care a pus întrebarea, cu consecințe negative în ceea ce privește notarea finală.

c) răspunsul la întrebare va fi scurt, punctual. Veți răspunde exact la ideea sau nuanța solicitată prin întrebare, nu veți face nici un fel de introduceri sau corelații, deoarece ele ar putea fi interpretate ca încercare de a eluda o întrebare la care nu cunoașteți răspunsul, pe de o parte, iar, pe de altă parte, va consuma din timpul la dispoziție; în plus, este posibil să plictisiți, dând mai multe amănunte decât sunt necesare pentru problema respectivă.

d) chiar dacă răspunsul la o întrebare este dat deja în lucrare, nu faceți o simplă trimitere seacă la acesta. Prezentați foarte pe scurt răspunsul corect, apelând la o introducere elegantă de formă: "așa cum am arătat și în lucrare ... etc."

e) luați-vă măsuri de siguranță (obligatorii, de altfel în domeniul științific) în ceea ce privește forma în care răspundeți la întrebări. Răspunsul trebuie să fie dat cu siguranță dar nu cu ostentație. Chiar dacă întrebarea este relativ simplă, ea nu se va expedia cu un răspuns sec, ci se va răspunde complet la ea, cu toată sollicitudinea de care sunteți în stare.

Nota finală depinde de trei elemente complementare:

1. conținutul lucrării, exprimat în nota acordată în referat de către conducătorul științific;
2. calitatea prezentării lucrării;
3. calitatea răspunsurilor la întrebările comisiei de examinare.

De aceea partea de răspunsuri la întrebări trebuie administrată cu cea mai mare atenție.

7. Dialogul cu comisia de examinare

Atitudinea adoptată în fața comisiei de examinare trebuie să se caracterizeze prin următoarele:

1. siguranță de sine, fără a depăși pragul suficienței de sine;
2. fermitate în exprimarea punctelor de vedere, fără a trece în inflexibilitate;
3. solicitudine și disponibilitate pentru dialog și schimb de opinii;
4. claritate și concizie în afirmațiile făcute;
5. coerență a discursului demonstrativ;
6. atitudine științifică față de materialul prezentat (adică prudentă și circumspectă față de aserțiuni prea tranșante, chiar dacă ele sunt fundamentate pe analize empirice riguroase).

Pe baza „regulilor” de mai sus vor fi tratate și întrebările sau comentariile care vor fi făcute de către membrii comisiei pe marginea materialului prezentat. Înainte de a face intervențiile cerute de întrebări sau de comentarii, se recomandă folosirea unor sintagme de introducere de tipul:

- *în opinia mea, această problemă trebuie abordată ...*
- *din câte îmi dau seama, aici este vorba despre ...*
- *literatura de specialitate menționează în acest sens faptul că, de multe ori, se întâmplă ca ...*
- *mi se pare că în această chestiune apare o contradicție între ... și ...*
- *dacă-mi permiteți, aș dori să spun că, de fapt, ceea ce eu am intenționat a fost să ...*
- *cred că, totuși, o anumită legătură se poate face între ... și ...*
- *după părerea mea, adevărata problemă care se ridică aici nu este ... ci ...*

Aceste sintagme pun în evidență, pe de o parte, respectul și considerația cu care este tratat partenerul de discuție iar, pe de altă parte, conferă intervențiilor

candidatului acea notă de relativitate științifică necesară oricărei dezbateri profesionale.

Alte sugestii referitoare la modul în care răspundeți la întrebări sunt următoarele:

- nu ocoliți răspunsul la întrebări. Chiar dacă o anumită întrebare vă surprinde prin conținutul ei, folosiți una dintre formulele de relativizare de mai sus și prezentați-vă punctul de vedere. Faceți, dacă este nevoie o anumită „învăluire” până când sesizați substratul întrebării (fără să exagerați această etapă de „căutări”, deoarece poate fi interpretată ca o tragere de timp), dar, imediat ce v-ați revenit, punctați direct, precis și concis răspunsul;
- nu refuzați să răspundeți la nici o întrebare, chiar dacă răspunsul dumneavoastră nu va fi perfect;
- dacă nu înțelegeți o anumită întrebare, nu ezitați să solicitați fie repetarea întrebării fie precizări suplimentare. Aceasta nu poate să deranjeze, dacă este făcută cu toată considerația, și folosind o formulă elegantă. „Riscul “ solicitării repetării întrebării este întotdeauna mai mic decât cel al răspunsului eronat datorită neînțelegerii întrebării.

Nu se recomandă interpretarea comentariilor membrilor comisiei de examinare decât în cazul în care autorul comentariului vă cere în mod expres să vă expuneți punctul de vedere în acea chestiune.

8. Cum se procedează dacă membrii comisiei “întrerup” planul de prezentare al lucrării

Acest lucru se datorează următoarelor cauze:

- timpul limitat de care dispune comisia;
- faptul că partea pe care comisia propune s-o abordați (de obicei, partea aplicativă) este așa de ... interesantă, încât comisia preferă să renunțe la partea teoretico-metodologică și dorește să vă concentrați pe contribuția dumneavoastră personală;
- comisia cunoaște în amănunt lucrarea dumneavoastră și dorește să puncteze împreună cu dumneavoastră unele aspecte fie mai controversate, fie mai importante;
- comisia dorește să verifice gradul și calitatea cunoașterii, de către autorul lucrării, a conținutului acesteia.

Dacă, după epuizarea problemei pe care a pus-o comisia, aceasta nu se grăbește să formuleze, în aceeași modalitate, alte chestiuni la care să vă referiți, nu trebuie, desigur, să așteptați până când comisia va face acest lucru (poate nici nu dorește s-o facă). După o pauză care nu trebuie să se prelungească prea mult (pentru a nu deveni penibilă pentru toată lumea) încercați să dezvoltați cea mai importantă chestiune pe care ați pregătit-o de acasă.

Pe tot parcursul prezentării veți afișa o ținută respectuoasă dar lipsită de umilință, deoarece dumneavoastră nu veniți să solicitați ceva nemeritat ci, dimpotrivă, veniți să demonstrați faptul că meritați ceva. Atitudinea dumneavoastră va fi, deci, plină de siguranță dar lipsită de infatuare, sugerând deplinul control asupra problematicii supuse discuției dar evitând să păreți „atotștiutor”.

ANEXE



DEPARTAMENTUL MECANICĂ ȘI TEHNOLOGII
Programul de studii

Lucrare de disertație

Coordonator științific,
Prof.univ./Conf./Șef lucrări/ Lector dr.ing. *Prenume NUME*

Candidat,
Prenume NUME

SUCEAVA
Iulie, 2022



DEPARTAMENTUL MECANICĂ ȘI TEHNOLOGII
Programul de studii

LUCRARE DE DISERTAȚIE

TITLUL TEMEI

Coordonator științific,
Prof.univ./Conf./Șef lucrări/ Lector dr.ing. *Prenume NUME*

Candidat,
Prenume NUME

Declarația se va redacta **OBLIGATORIU** olograf (scris în întregime de mâna de către autorul proiectului).

Declarație
privind originalitatea lucrării de disertație

Subsemnatul, cu domiciliul în, jud., str., bloc, născut la data de, identificat prin, seria, absolvent al Universității “Ștefan cel Mare” din Suceava, Facultatea de Inginerie Mecanică, Autovehicule și Robotică, programul de studii, între anii, declar pe propria răspundere, cunoscând prevederile legale cu privire la falsul în declarații și dispozițiile Legii Educației Naționale nr. 1/2011 referitoare la plagiat, că lucrarea, pe care urmează să o susțin în fața comisiei este originală, îmi aparține și îmi asum ca autor conținutul său în întregime.

De asemenea, declar că sunt de acord ca lucrarea mea să fie verificată prin orice modalitate legală, pentru confirmarea originalității, consimțind inclusiv la introducerea conținutului său într-o bază de date în acest scop.

Am luat la cunoștință faptul că îmi este interzisă comercializarea/ transmiterea lucrării mele către un terț în vederea facilitării falsificării de către acesta a calității de autor al lucrării.

Data azi,, în fața noastră:

Coordonator științific,
Prof.univ./Conf./Șef lucrări/ Lector dr.ing. *Prenume NUME*
Candidat,
Prenume NUME

PLAN TEMATIC PENTRU LUCRAREA DE DISERTATIE

Candidat: *Prenume NUME*

Varianta proiectului

Proiect fără execuție

Proiect cu execuție practică

TEMA LUCRARI DE DISERTATIE

.....
CONȚINUTUL PROIECTULUI

1. Rezumat (în limba română și o limbă de circulație internațională engleză sau franceză)
2. Listă notații și simboluri
3. Introducere
4. Analiza stadiului actual al temei. Soluții existente
5. Descrierea soluțiilor noi propuse și alegerea variantei optime
6. Memoriu tehnic (unul din punctele de mai jos, după caz):
 - 6.1. Derularea programului experimental
 - 6.2. Calcule organologice;
 - 6.3. Calcule tehnologice;
 - 6.4. Calcule electrice, electronice, hidraulice, termice;
 - 6.5. Calcule de stabilire a diferitelor profile de scule, ștanțe, matrițe etc
7. Aspecte economice și organizatorice (calcul economic pentru validarea soluțiilor propuse, aspecte de refolosire a unor componente) (după caz);/ rezultate experimentale.
8. Concluzii.
9. Bibliografie
10. Redactarea unui draft de lucrare științifică de 4 – 6 pagini ca anexă la lucrarea de disertație.
11. Anexe: Partea grafică
12. Opis de documente

Coordonator științific,
Prof.univ.dr. *Prenume NUME*

Candidat,
Prenume NUME

NOTĂ: Lucrările de disertație vor fi redactate pe calculator. Proiectul se poate redacta și într-o limbă de circulație internațională.

Prezentarea lucrării în fața Comisiei de examinare se va face în Power Point.

Se va preda OBLIGATORIU Secretarului Comisiei cu o săptămână înainte de susținere un CD/DVD care va conține următoarele elemente: titlul și cuprinsul lucrării de disertație, rezumatul lucrării de disertație (în limba română și o limbă de circulație internațională engleză sau franceză, fiecare de o pagină) și prezentarea lucrării de disertație în Power Point.

FIȘA DE APRECIERE A LUCRĂRII DE DISERTATIE

Candidat	NUME Prenume		
Programul de studii			
Promoția			
Tema Proiectului			
Tipul Proiectului	<input type="checkbox"/> Proiectare fără execuție	<input type="checkbox"/> Proiectare cu execuție practică	
Limba de redactare a proiectului	<input type="checkbox"/> Română	<input type="checkbox"/> Limbă de circulație internațională	
Ritmicitatea în elaborarea proiectului:	<input type="checkbox"/> Bună	<input type="checkbox"/> Medie	<input type="checkbox"/> Slabă
Concordanță între conținutul proiectului și temă	<input type="checkbox"/> Bună	<input type="checkbox"/> Medie	<input type="checkbox"/> Slabă
Corectitudinea utilizării bibliografiei	<input type="checkbox"/> Bună	<input type="checkbox"/> Medie	<input type="checkbox"/> Slabă
Utilizarea tehnicii de calcul, la:	<input type="checkbox"/> Redactare	<input type="checkbox"/> Proiectare	<input type="checkbox"/> Total
Contribuția absolventului în ansamblul lucrării este de:	<input type="checkbox"/> 60%	<input type="checkbox"/> < 60%	<input type="checkbox"/> 0%
Decizia conducătorului științific care a analizat proiectul, este de:	<input type="checkbox"/> Acceptare	<input type="checkbox"/> Refacere	<input type="checkbox"/> Respingere
Nota propusă de coordonatorul științific			

Coordonator științific,
Prof.univ./Conf./Șef lucrări/ Lector dr.ing. *Prenume Nume*

Candidat,
Prenume NUME